



an LDI Spaces Company  
Minneapolis, MN 55428  
www.safcoproducts.com

# Steel Adjustable Height Cart

*Chariot en acier de taille réglable • Carro de acero de la altura ajustable*

# 8932

## ASSEMBLY INSTRUCTIONS

Two People Recommended

INSTRUCTIONS DE MONTAGE • INSTRUCCIONES DE ENSAMBLAJE

Deux Personnes ont Recommandé • Dos Personas Recomendaron

**TOOLS REQUIRED:** Allen Wrench and Caster Wrench (both included), Phillips Screwdriver and Adjustable Wrench

**PRODUCT WARRANTY REGISTRATION** is available online at: [www.safcoproducts.com](http://www.safcoproducts.com)

• **OUTILS REQUIS :**

Clef Allen et clef de roulette (incluses), Tournevis à Pointe Cruciforme, et Clef à Molette

• LA GARANTIE DU PRODUIT est

disponible sur l'Internet : [www.safcoproducts.com](http://www.safcoproducts.com)

• **HERRAMIENTAS REQUERIDAS:**

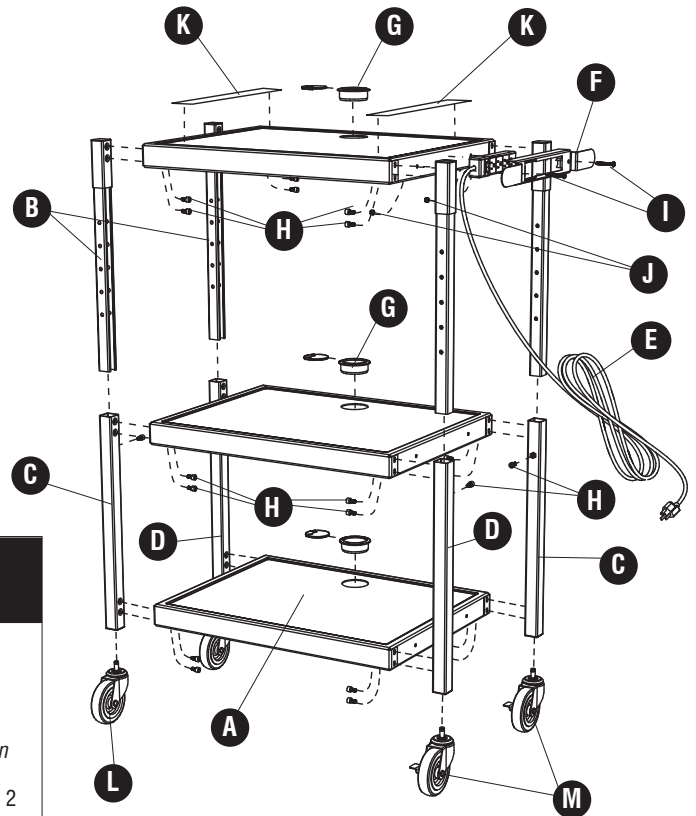
Llave Allen y llave de ruedas (incluidas), Destornillador Phillips®, y Llave Inglesa

• LA GARANTÍA DEL PRODUCTO está

disponible en la Internet: [www.safcoproducts.com](http://www.safcoproducts.com)

### PARTS LIST / LISTE DES PIÈCES / LISTA DE PIEZAS



CODE / CODIGO	DESCRIPTION / DESCRIPTION / DESCRIPCIÓN	QTY. / QUANTITÉ / CANTIDAD	PART NO. / N° DE PIECE / NO. DE PIEZA
(A)	Shelf / Étagère / Estante	3	8932-01BL
(B)	Upper Leg Assembly / L'Assemblée de la Jambe supérieure / Conjunto de la pata Superior	4	8932-02BL
(C)	Lower Leg Assembly "Style 1" / L'Assemblée de la Jambe inférieure "Style 1" / Bajo conjunto de la pata "Estilo 1"	2	8932-03BL
(D)	Lower Leg Assembly "Style 2" / L'Assemblée de la Jambe inférieure "Style 2" / Bajo conjunto de la pata "Estilo 2"	2	8932-04BL
(E)	Power Cord / Cordon électrique / Cordón eléctrico	1	8930-08BL
(F)	Power Cord Holder / Support du Cordon / Soporte del Cordón	1	8930-09BL




#### Hardware Pack / Paquet Matériel / Paquete Material: 8932-19BL

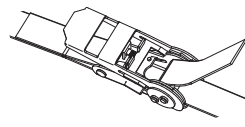
(G) 	(H) 
<b>Cord Manager</b> Trou pour le Cordon Agujero del cordón QTY. / Qte. / Cant.: 3 #8930-23BL	<b>Short Screw</b> Courte Vis Tornillo Corto QTY. / Qte. / Cant.: 28 #8930-27BL
(I) 	(J) 
<b>Long Screw</b> Longue Vis Tornillo Largo QTY. / Qte. / Cant.: 2 #8930-28BL	<b>Nut</b> Écrou Tuerca QTY. / Qte. / Cant.: 2 #8930-29NC
	(K) 
<b>Allen Wrench (not shown)</b> Clef Allen (non montré) Llave Allen (no demostrado) QTY. / Qte. / Cant.: 1 #8930-33NC	<b>Non-Skid Strip (2-piece)</b> L'antidérapante Bande (2) La Tira antideslizante (2) QTY. / Qte. / Cant.: 1 #8930-34NC

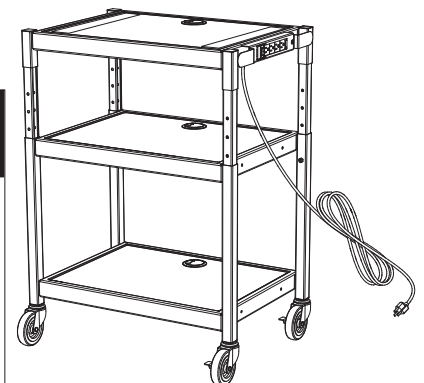
#### Hardware Pack / Paquet Matériel / Paquete Material: 8930-99NC

(L) 	(M) 
<b>Non-Locking Caster</b> Roulette avec frein Rueda con freno QTY. / Qte. / Cant.: 2 #8930-25NC	<b>Locking Caster</b> Roulette sans frein Rueda sin freno QTY. / Qte. / Cant.: 2 #8930-26NC


<b>Caster Wrench (not shown)</b> Clef de roulette (non montré) Llave de ruedas (no demostrado) QTY. / Qte. / Cant.: 1 #8930-32NC

#### Hardware Pack / Paquet Matériel / Paquete Material: 8930-98NC


<b>Ratchet / Courroie avec le Ratchet / Correa con el Trinquete (not shown / non montré / no demostrado)</b> QTY. / Qte. / Cant.: 1 #8930-30NC

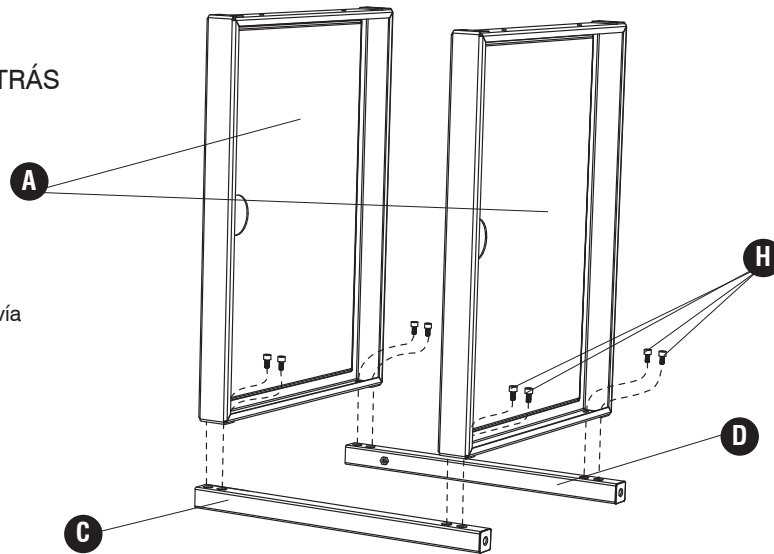


L'Assistance téléphonique à la clientèle Safco au 1-800-664-0042  
de 7H30 à 17H00 (Heure centrale) (Opérateurs de langue anglaise)

Línea directa para el cliente de Safco 1-800-664-0042  
de 7:30 AM à 5:00 PM (Hora Central) (Operadores que hablan inglés)

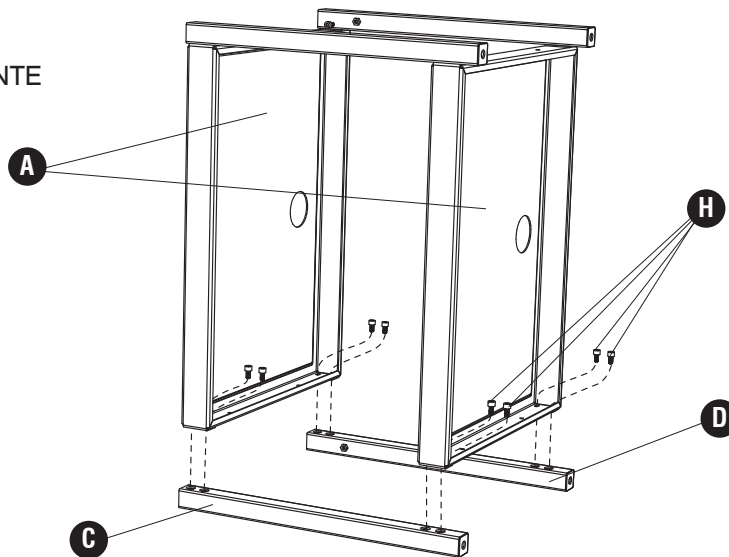
**1 FACING THE BACK:**  
*EN FACE DE LE DOS:*  
ENFRENTANDO DE ATRÁS

**Do not tighten screws yet**  
*Ne pas serrer les vis encore*  
No apretar los tornillos todavía



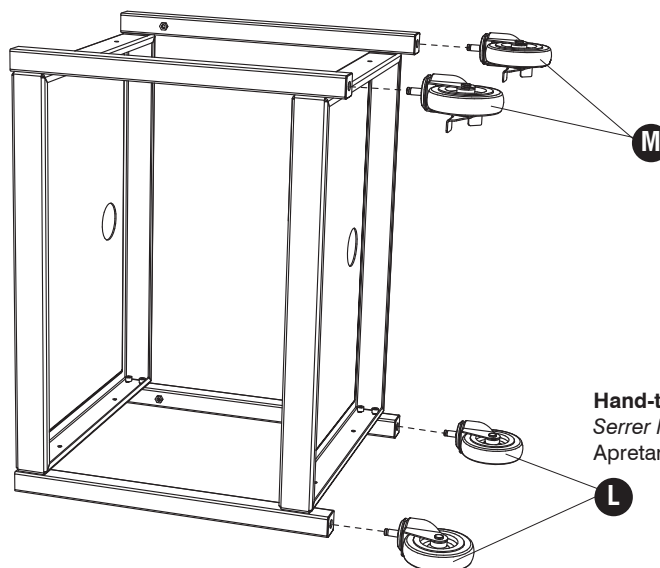
**2 FACING THE FRONT:**  
*EN FACE DE LE DEVANT:*  
ENFRENTANDO EL FRENTE

**Do not tighten screws yet**  
*Ne pas serrer les vis encore*  
No apretar los tornillos todavía



**3 FACING THE FRONT:**  
*EN FACE DE LE DEVANT:*  
ENFRENTANDO EL FRENTE

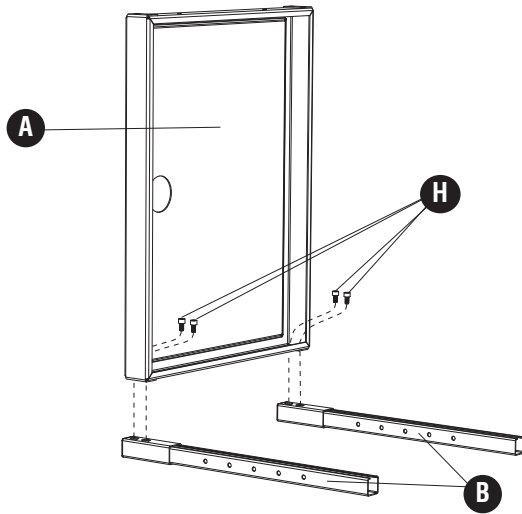
**Tighten all screws**  
*Serrer toutes les vis*  
Apretar todos los tornillos



**Hand-tighten casters**  
*Serrer les roulettes à la main*  
Apretar las ruedas a mano

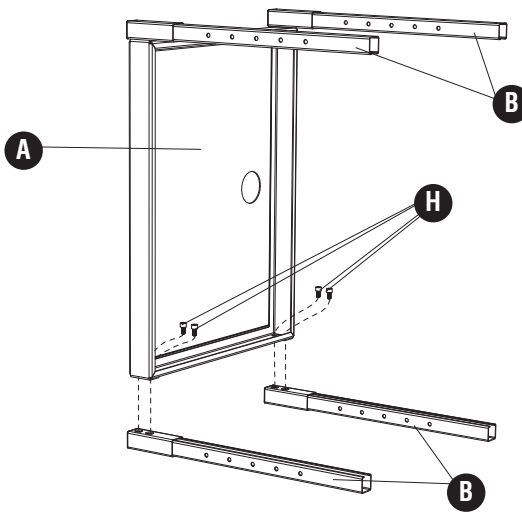
**4 FACING THE BACK:**  
 EN FACE DE LE DOS:  
 ENFRENTANDO DE ATRÁS

**Do not tighten screws yet**  
*Ne pas serrer les vis encore*  
 No apretar los tornillos todavía

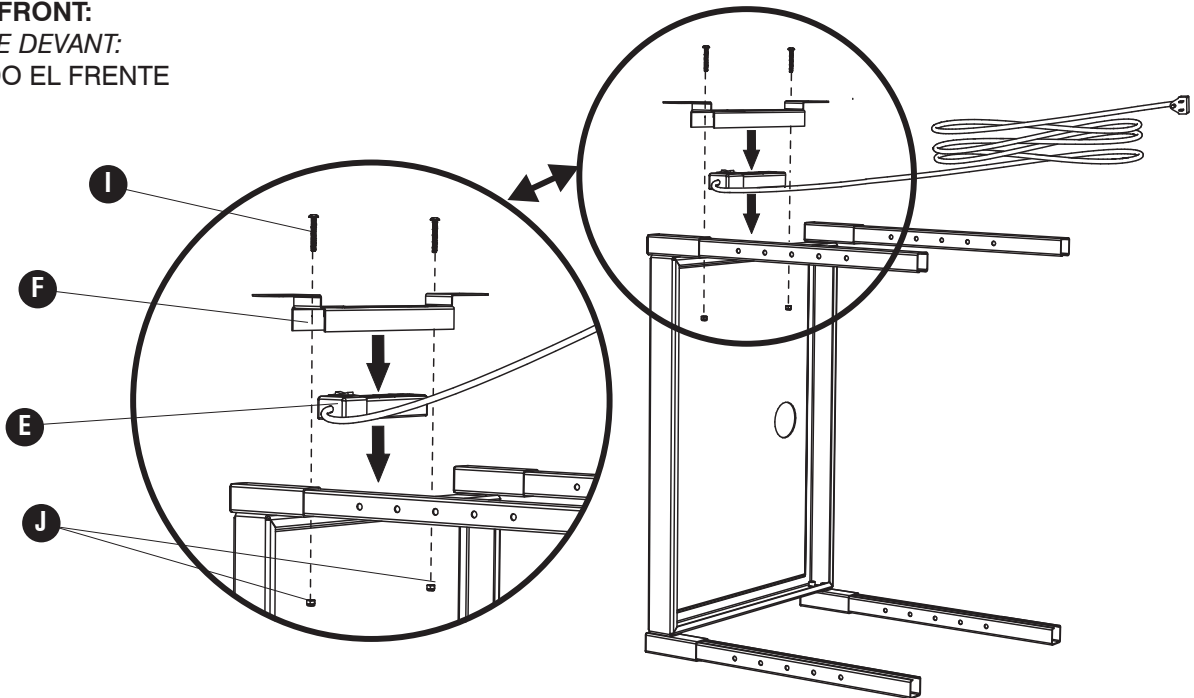


**5 FACING THE FRONT:**  
 EN FACE DE LE DEVANT:  
 ENFRENTANDO EL FRENTE

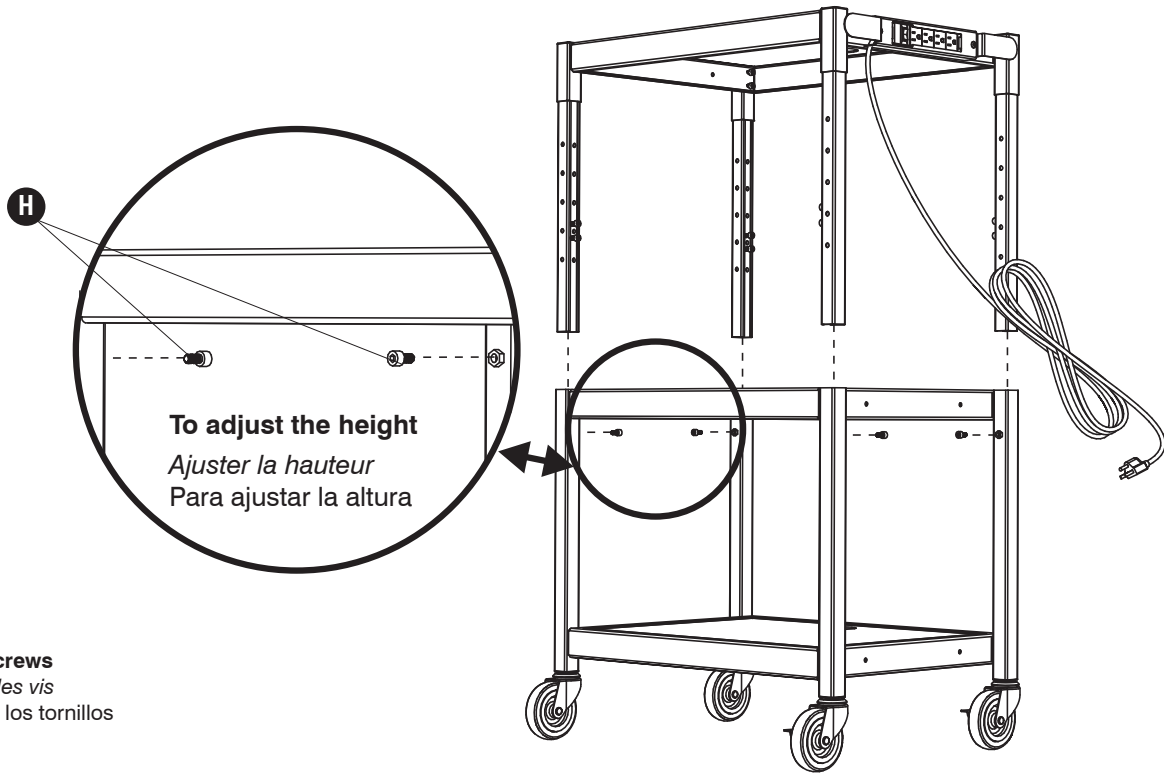
**Do not tighten screws yet**  
*Ne pas serrer les vis encore*  
 No apretar los tornillos todavía



**6 FACING THE FRONT:**  
 EN FACE DE LE DEVANT:  
 ENFRENTANDO EL FRENTE



7



**Tighten all screws**  
*Serrer toutes les vis*  
*Apretar todos los tornillos*

8

