



an LDI Spaces Company
Minneapolis, MN 55428
www.safcoproducts.com

Steel Tub Files

Roues pour casiers de l'acier • Las ruedas para las Tinas de Acero

5360 5361 5362

5363 5364 5365

ASSEMBLY INSTRUCTIONS

INSTRUCTIONS DE MONTAGE • INSTRUCCIONES DE ENSAMBLAJE

TOOLS REQUIRED: Caster Wrench (Included)

PRODUCT WARRANTY REGISTRATION is available online at: www.safcoproducts.com

• **OUTILS REQUIS :** Boîte de fin clef (Inclus)
• L'INSCRIPTION POUR LA GARANTIE DU PRODUIT est disponible sur l'Internet : www.safcoproducts.com

• **HERRAMIENTAS REQUERIDAS:** Cuadro de llave(Incluido)
• EI REGISTRO PARA LA GARANTÍA DEL PRODUCTO está disponible en la Internet: www.safcoproducts.com

PARTS LIST / LISTE DES PIÈCES / LISTA DE PIEZAS

CODE / CODIGO	DESCRIPTION / DESCRIPTION / DESCRIPCIÓN	QTY. / QUANTITÉ / CANTIDAD	PART NO. / N° DE PIECE / NO. DE PIEZA
(A)	Caster Wrench / Clef pour la Roue / Llave para la Rueda	1	5360-83NC
(B)	Swivel Caster / Roue pivotante / Rueda que Gira	2	5360-75NC
(C)	Locking Caster / Roue avec Frein / La Rueda con el Freno	2	5360-76NC
(D)	File Hanger (Letter) / Support de fichier (lettre) / Suspensión del archivo (letra)	2	5360-72§
	File Hanger (Legal) / Support de fichier (juridique) / Suspensión del archivo (Legal)	2	5360-71§
For Models / Pour les Modèles / Para los Modelos: 5361,5362,5363,5364,5365			
(E)	Key Set / Jeu de clés / Conjunto clave	1	5361-60NC

§Note: When corresponding about parts, be sure to state color: Black (BL), Gray (GR), or Putty (PT)

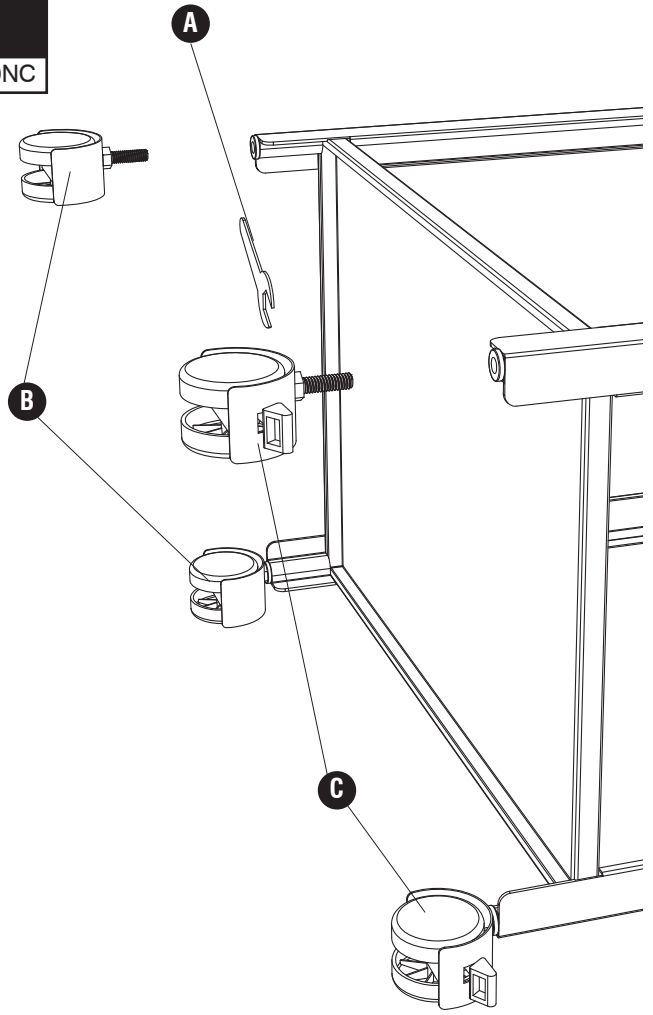
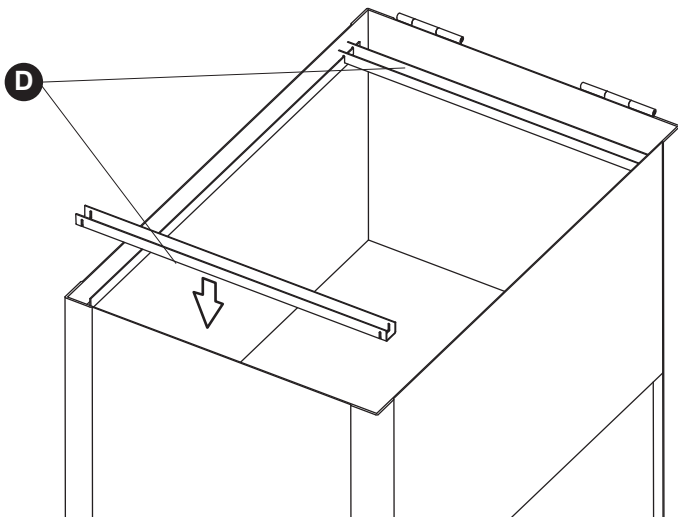
§ *Noter: Quand correspondre au sujet de parties, soyez sûr d'affirmer la couleur: Noir (BL), Gris (GR), ou Mastic (PT).*

§ *Note: Al corresponder sobre las piezas, esté seguro declarar el color: Negro (BL), Gris (GR) o Masilla (PT).*

Screw the two Swivel Casters (B) into the two back Caster Inserts, and the two Locking Casters (C) into the two front Inserts.

Visser les deux Roues Pivotantes (B) dans les deux Encarts arrières, et les deux Roues avec les Freins (C) dans les deux Encarts de devant.

Atornille las dos Ruedas que Giran (B) en las dos Inserciones traseras, y las dos Ruedas con el frenos (C) en las dos Inserciones del frente.



L'Assistance téléphonique à la clientèle Safco au 1-800-664-0042 de 7H30 à 17H00 (Heure centrale) (Opérateurs de langue anglaise)

Línea directa para el cliente de Safco 1-800-664-0042 de 7:30 AM a 5:00 PM (Hora Central) (Operadores que hablan inglés)