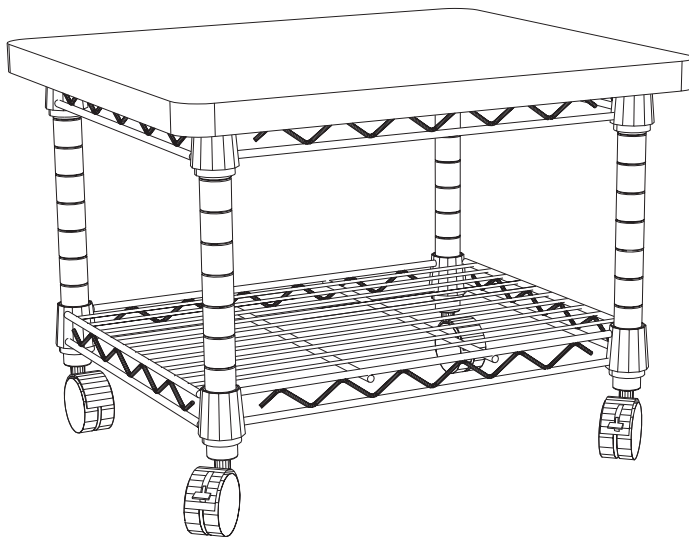


**ASSEMBLY INSTRUCTIONS**  
*INSTRUCTIONS DE MONTAGE*  
**INSTRUCCIONES DE ENSAMBLAJE**

**5206**

**Under-Desk Printer/Fax Stand**  
*Charrette pour l'Imprimante / Télécopie*  
*Carreta para la Impresora y Facsímil*



**PRODUCT WARRANTY REGISTRATION** is available online at: [www.safcoproducts.com](http://www.safcoproducts.com)

• LA GARANTIE DU PRODUIT est  
disponible sur l'Internet : [www.safcoproducts.com](http://www.safcoproducts.com)

• LA GARANTÍA DEL PRODUCTO está  
disponible en la Internet: [www.safcoproducts.com](http://www.safcoproducts.com)

For questions or concerns, please call **1-800-664-0042**  
available Monday-Friday 7:30 AM to 5:00 PM (Central Time) (English-speaking operators)

Si vous avez des questions pour poser ou les préoccupations  
pour exprimer, connecter **au 1-800-664-0042**  
de 7H30 à 17H00 (Heure centrale) (Opérateurs de langue anglaise)

Si usted tiene preguntas o preocupaciones,  
por favor llame **1-800-664-0042**  
de 7:30 AM a 5:00 PM (Hora Central) (Operadores que hablan inglés)

**PARTS LIST / LISTE DES PIÈCES / LISTA DE PIEZAS**

CODE / CODIGO	DESCRIPTION / DESCRIPTION / DESCRIPCIÓN	QTY. / QUANTITÉ / CANTIDAD	PART NO. / N° DE PIECE / NO. DE PIEZA
(A)	<b>Top with Frame /</b> <i>Haut avec châssis /</i> Parte superior con armazón	1	5206-51\$
(B)	<b>Lower Shelf /</b> <i>Étagère inférieure /</i> Estante inferior	1	5206-55\$
(C)	<b>Post /</b> <i>Poteaux /</i> Poste	4	5206-56\$

§Note: When corresponding about parts, be sure to state color:  
Black (BL) or Gray (GR)

§ Note: Quand correspondre au sujet de parties, soyez sûr d'affirmer la couleur:  
Noir (BL) ou Gris (GR)

§ Note: Al corresponder sobre las piezas, esté seguro declarar el color:  
Negro (BL) o Gris (GR)

**Hardware Pack / Paquet Matériel / Paquete Material: 5278-98\$**

(D)



**Half-Sleeve**  
*Demi-manchon*  
Media mancha  
QTY. / Qte. / Cant.: 16  
#5278-55\$

**Hardware Pack / Paquet Matériel / Paquete Material: 5278-69NC**

(E)

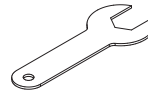


**Non-Locking Caster**  
*Roulette avec frein*  
Rueda con freno  
QTY. / Qte. / Cant.: 2  
#5278-75NC

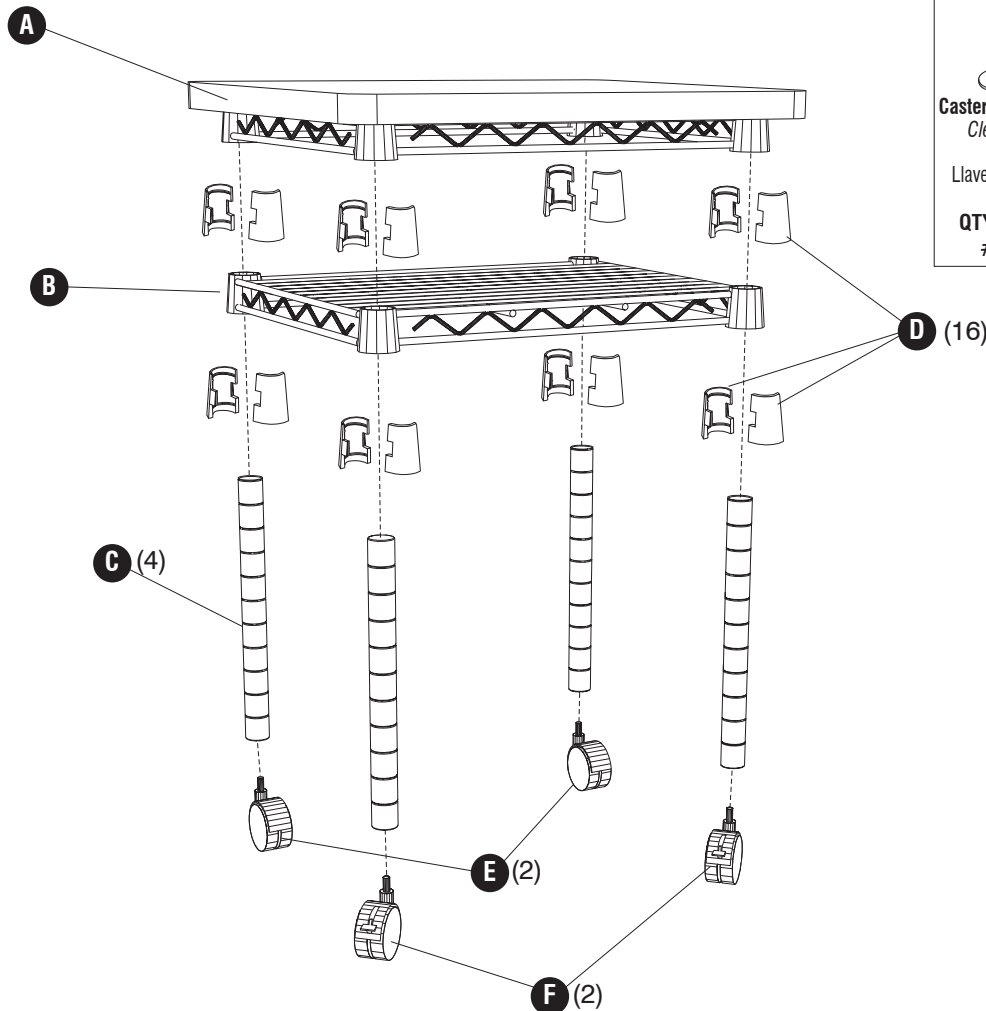
(F)



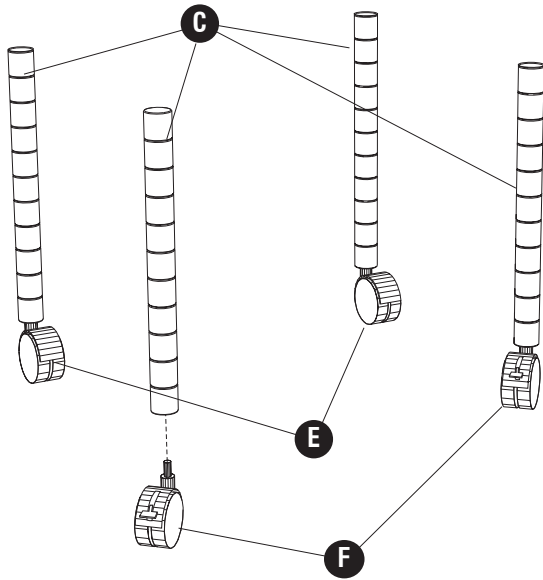
**Locking Caster**  
*Roulette sans frein*  
Rueda sin freno  
QTY. / Qte. / Cant.: 2  
#5278-74NC



**Castor Wrench (not shown)**  
*Clef de roulette (non montré)*  
Llave de ruedas (no demostrado)  
QTY. / Qte. / Cant.: 1  
#5278-77NC



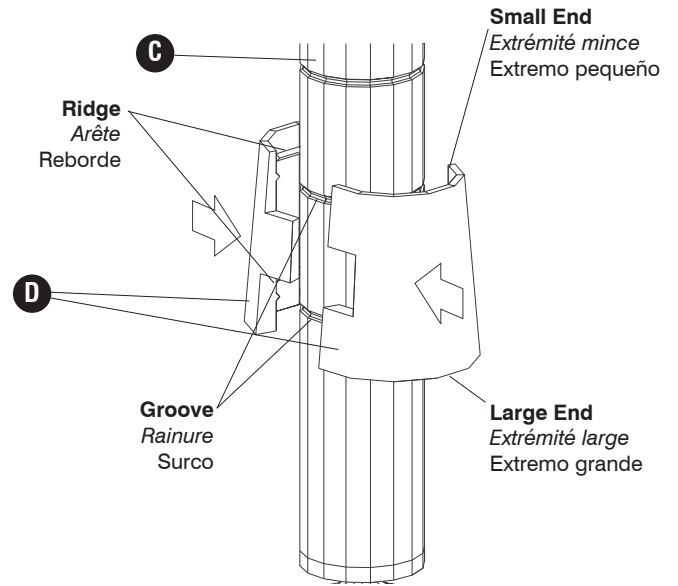
1



2(x4)



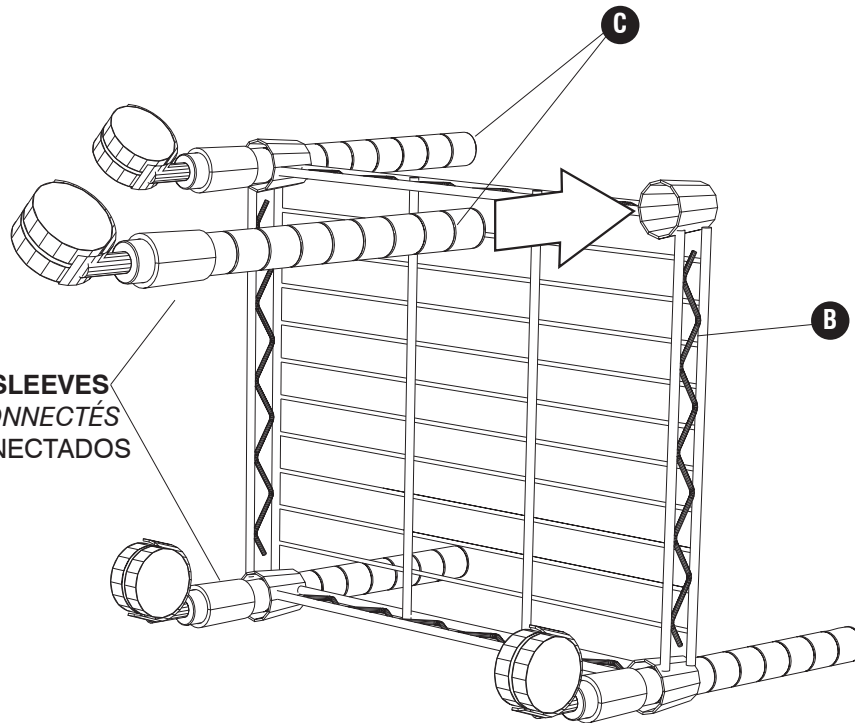
(2 per assembled post)  
 (2 par poteau assemblé)  
 (2 por poste montado)



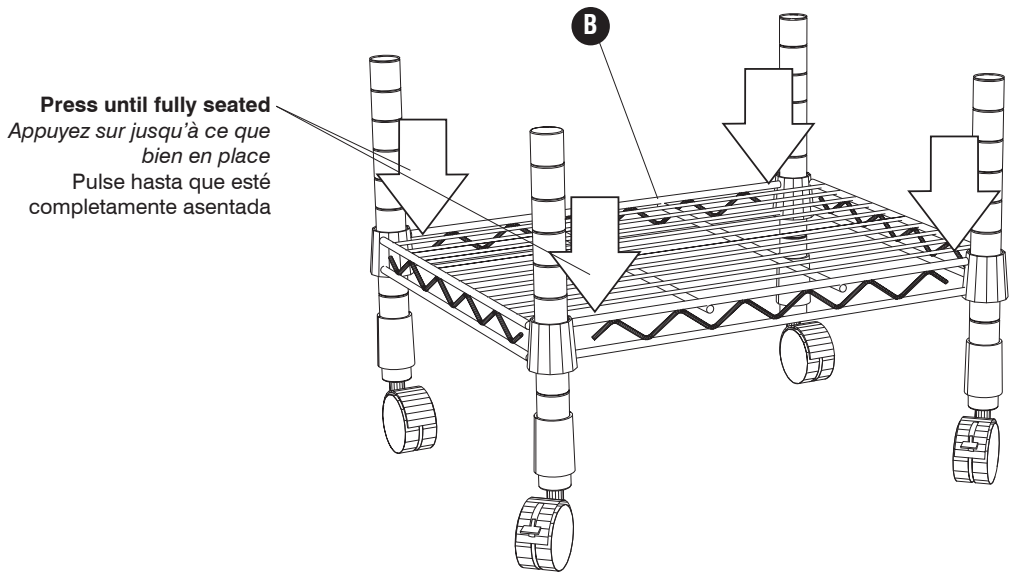
**Use lowest grooves for maximum capacity**  
*Utiliser les plus bas des rainures pour une capacité maximale*  
 Use los surcos inferiores para la capacidad máxima

3

**CONNECTED HALF-SLEEVES**  
*DEMI-MANCHONS CONNECTÉS*  
 MEDIO-MANGAS CONECTADOS

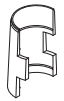


4



5

E



(2 per assembled post)  
(2 par poteau assemblé)  
(2 por poste montado)

